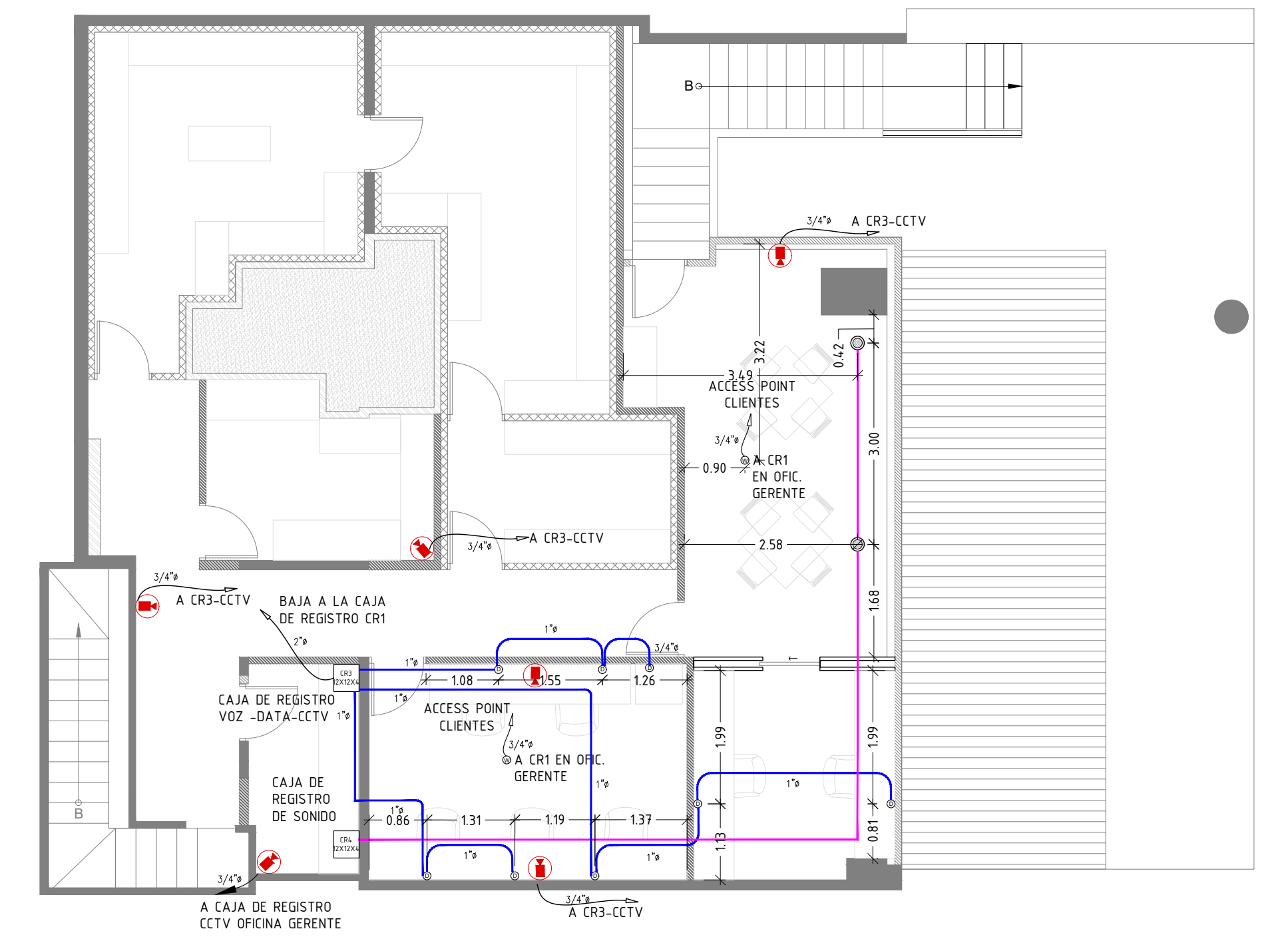


PLANTA DE SISTEMA ESPECIAL DE PRIMER NIVEL  
ESC 1:75

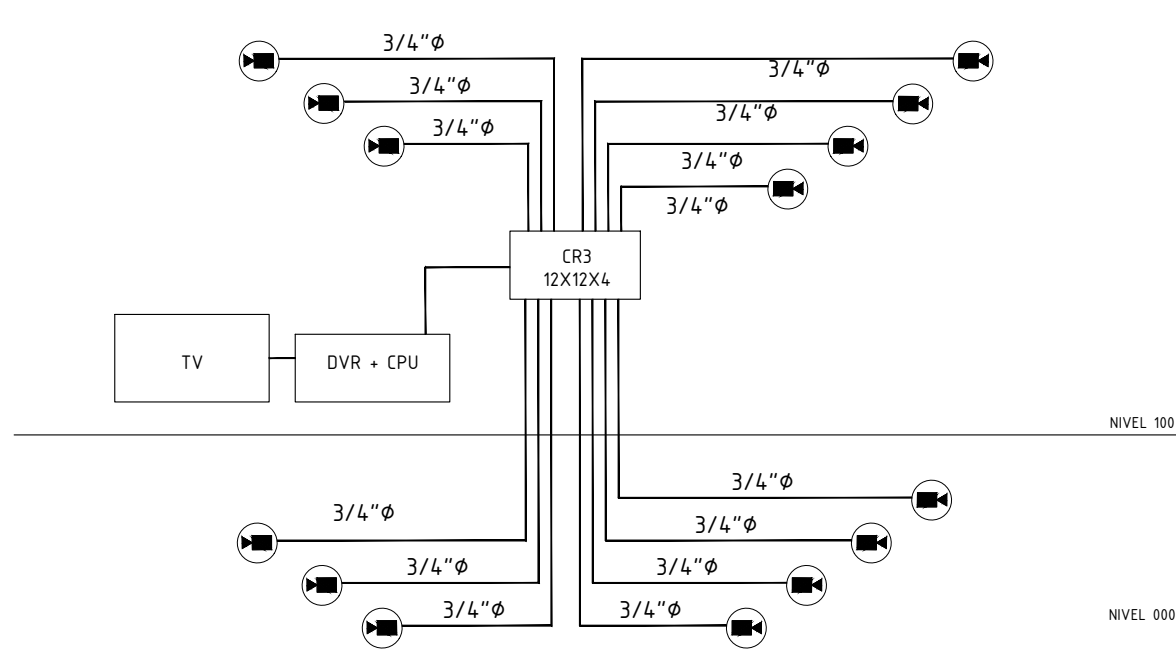


PLANTA DE SISTEMA ESPECIAL DE SEGUNDO NIVEL  
ESC 1:75

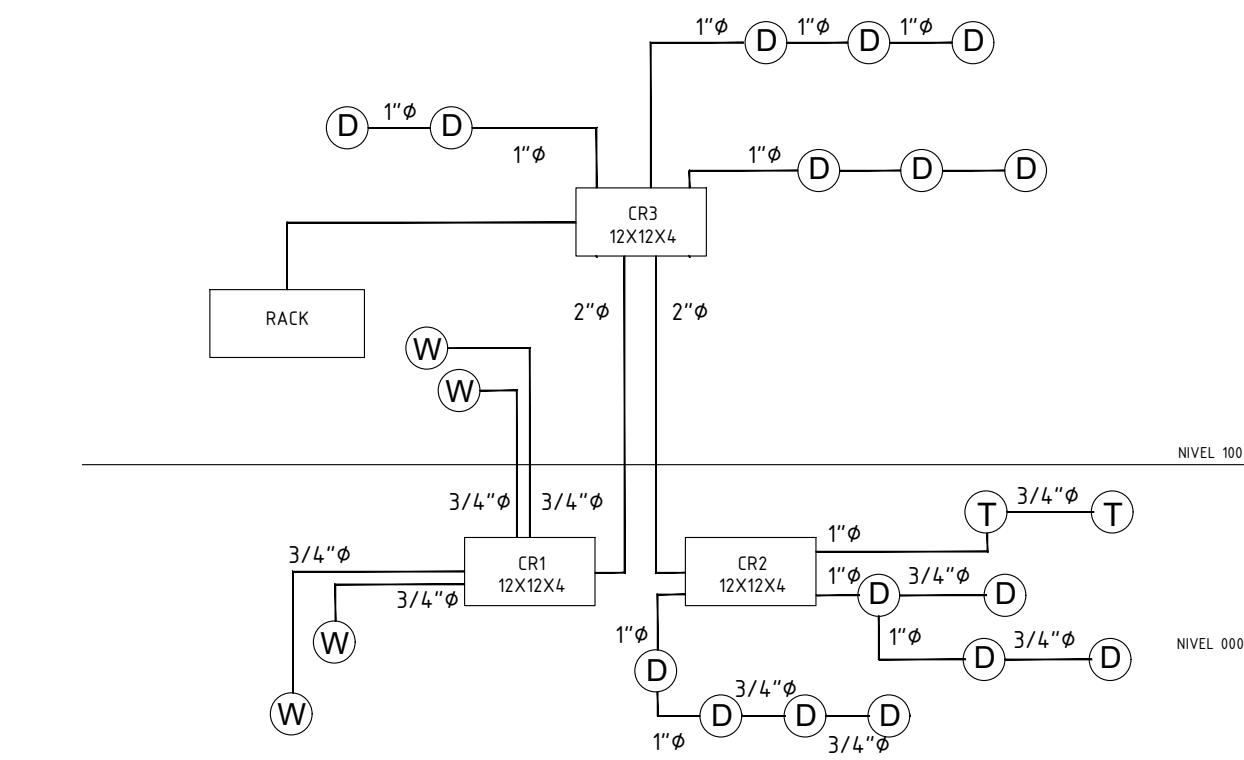
CUADRO DE TOMACORRIENTES		
ITEM	CANTIDAD	DESCRIPCIÓN
T	2	SALIDA PARA TELÉFONO H=0.30M O SEGÚN INDIQUE PLANO
D	23	SALIDA PARA DATOS H=0.30M O SEGÚN INDIQUE PLANO
W	4	SALIDA PARA WIFI UBICADA EN CIELO
M	1	PANTALLA DE MONITOREO PARA SISTEMA PRINCIPAL DE CCTV
C	13	SALIDA PARA CÁMARA DE SEGURIDAD
S	5	SALIDA PARA SONIDO UBICADA EN CIELO

CUADRO DE SÍMBOLOS INST. ELÉCTRICAS	
SÍMBOLO	DESCRIPCIÓN
[Caja]	CAJA DE REGISTRO, PARA CCTV Y SONIDO.
[Línea azul]	CANALIZACIÓN PARA DATOS ENTRE CAJA DE REGISTRO, SEGÚN DIÁMETRO EXPUESTO EN PLANO.
[Línea roja]	CANALIZACIÓN PARA TELÉFONO ENTRE CAJA DE REGISTRO, SEGÚN DIÁMETRO EXPUESTO EN PLANO.
[Línea verde]	CANALIZACIÓN PARA CÁMARAS CCTV ENTRE CAJA DE REGISTRO, SEGÚN DIÁMETRO EXPUESTO EN ESTE PLANO.
[Línea magenta]	CANALIZACIÓN PARA SONIDO, SEGÚN DIÁMETRO EXPUESTO EN ESTE PLANO.

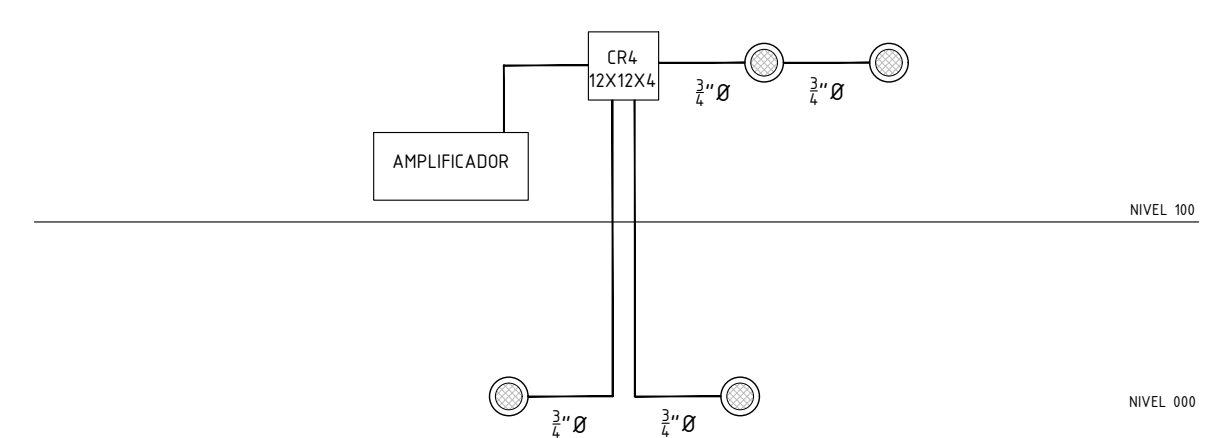
NOTA:  
- SE RECOMIENDA EVALUAR PUNTOS CON ANTERIORIDAD CON EL PROVEEDOR DE SERVICIO DE DATOS, INTERNET, CÁMARAS DE SEGURIDAD Y SONIDO.  
- TODO CABLEADO VIAJARÁ ARRIBA DE CIELO RASO.



UNIFILAR SISTEMA DE CCTV  
S/E



UNIFILAR SISTEMA DE VOZ Y DATA  
S/E



UNIFILAR SISTEMA DE SONIDO  
S/E

PROYECTO:  
REMODELACIÓN DEL LOCAL D3 C362 DONDE SE UBICARÁ EL RESTAURANTE TONY ROMA'S EN CENTRO COMERCIAL MULTIPLAZA

UBICACIÓN:  
CENTRO COMERCIAL MULTIPLAZA PACIFIC, CIUDAD DE PANAMÁ, CORREGIMIENTO DE SAN FRANCISCO

DISEÑO ARQUITECTÓNICO: INDIRA FRAUCA - ARQUITECTA LIC. 94-001-029  
PROPIETARIO: GRUPO PIRAMIDE S.A DE C.V

INGENIERO ELECTROMECÁNICO: FRANCISCO SALAS LIC. 99-024-018  
INGENIERIA CIVIL: GRIZLY DE SEDAS LIC. 2007-006-056

ESCALA INDICADAS: SE01  
SEPTIEMBRE 2023  
PLANTA DE SISTEMAS ESPECIALES  
18/22